

WT-A03 Serie

Bedrade analoge thermostaat verwarmen
WATTS Vision® System

Technische fiche



Omschrijving:

Met Vision® Wired kunt u de temperatuur van individuele ruimtes regelen voor verwarmings- en/of koelsystemen. Thermostaten uit de A03, D03 of DP03 reeks worden aangesloten op de Vision® Wired regelaar die elke zone via de actuatorsturing koppelt aan de vloerverwarmingsverdelers. Thermostaten kunnen ook rechtstreeks worden aangesloten op zoneventielen uit de 22CX-serie.

Vision® Bedrade WT-A03-SERIE



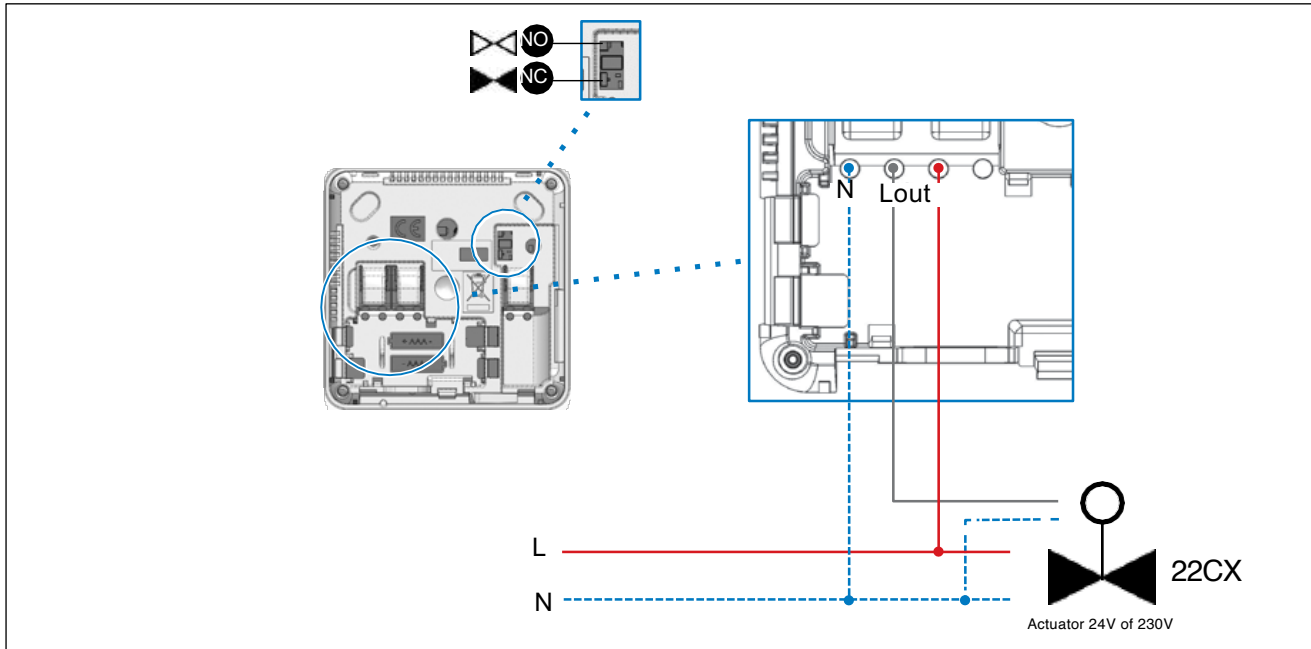
De analoge thermostaat is ontworpen om via een live triac-uitgang verschillende soorten verwarmingssystemen te sturen (gebruik Vision® Wired A03 HC voor koeling). De Vision® Wired-thermostaat is compatibel met zowel NC- als NO-actuatoren en biedt een breed spanningsbereik voor voeding van 24 tot 230 VAC. De temperatuurregeling is gebaseerd op een interne sensor. Een LED geeft aan of het inschakelsignaal van de verwarming is geactiveerd.

- Thermostaat compatibel met Vision® Wired-systeem
- Bedrijfsspanning van 24 tot 230 V 50/60 Hz
- Regeling van NC- en NO-actuatoren
- Snelle push-in connectoren
- Antivries functie

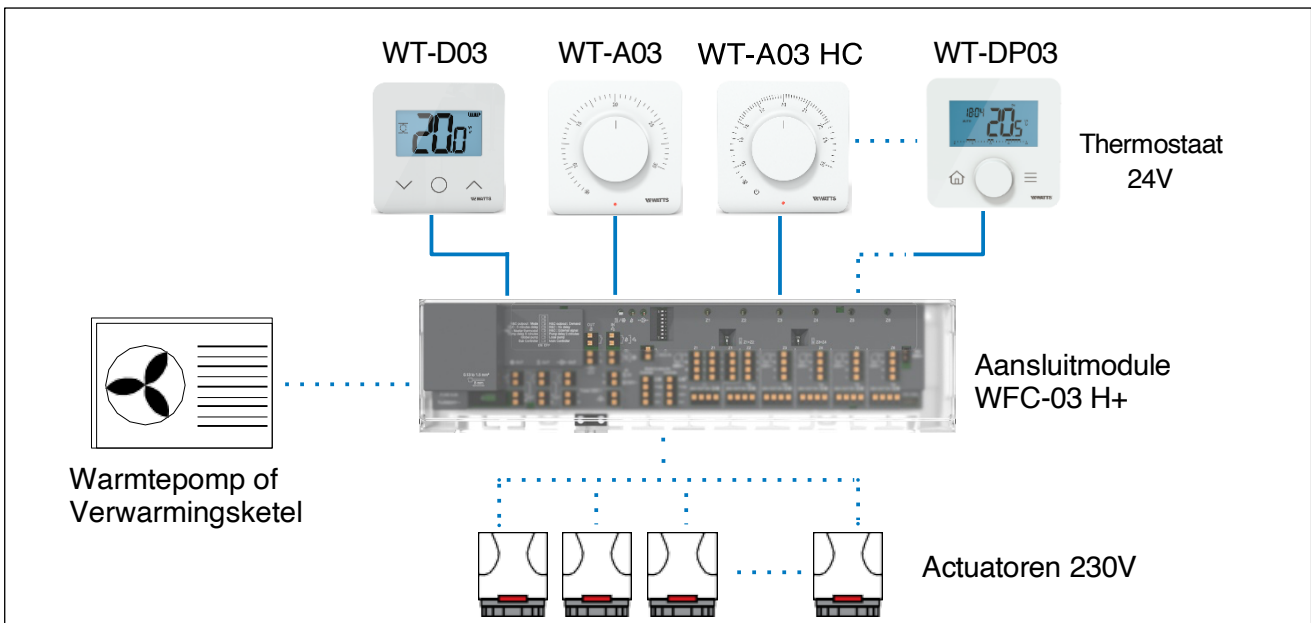
Type	Artikelnr.	Omschrijving:
WT-A03	900008016	WATTS Vision® Bedrade analoge Thermostaat verwarmen

Technische specificaties	
IP-classificatie	IP30
Isolatie van de beveiliging	Klasse II
Nauwkeurigheid temperatuurmeting	0.1°C
Klasse ErP	Niveau I (1%)
Type regeling	Hysterese +/- 0,6°C
Temperatuur bereiken: Comfort/ Antivries	7°C tot 30°C/ 7°C
Voeding	24 tot 230VAC
Uitgangsvermogen	Live Triac, NO of NC 24VAC: Max. 5 actuatoren (1,6W/actuator) 230VAC: Max. 8 actuatoren (1,8W/actuator)
Temperatuursensor	Intern
Richtlijnen	2014/35/EU, 2014/30/EU, 2014/53/EU, 2011/65/EU, 2012/19/EU, 2015/1188/EU
Werkende temperatuur	0°C tot 40°C
Verzend- en opslagtemperatuur	-10°C tot +50°C

Elektrische aansluiting



Installatie voorbeeld



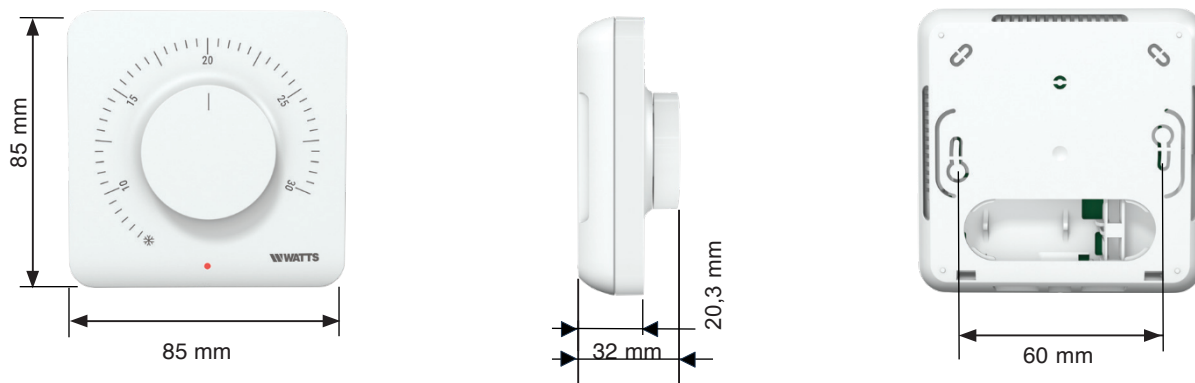
Specificatie tekst

Vision® bedrade WT-A03-SERIE

Analog-elektronische thermostaat om de temperatuur van de afzonderlijke ruimtes voor verwarmingssystemen te regelen. Kan rechtstreeks worden aangesloten op zoneafsluiters uit de 22CX-serie of via aansluitmodules Vision® Wired-controller WFC-03. Compatibel met zowel NC- als NO-actuatoren en biedt een breed spanningsbereik voor voeding van 24 tot 230VAC. De temperatuurregeling is gebaseerd op een interne sensor. Een LED geeft aan of het inschakelsignaal van de verwarming is geactiveerd.

Voldoet aan: 2014/35/EU, 2014/30/EU, 2014/53/EU, 2011/65/EU, 2012/19/EU, 2015/1188/EU.

Totale afmetingen (mm)



De beschrijvingen en foto's in dit productspecificatieblad worden louter informatief verstrekt en zijn niet bindend. Watts Industries behoudt zich het recht voor om zonder voorafgaande kennisgeving technische en ontwerpverbeteringen aan haar producten uit te voeren. Garantie: Alle verkopen en verkoopcontracten zijn uitdrukkelijk afhankelijk van de instemming van de koper met de algemene voorwaarden van Watts die te vinden zijn op zijn website op <https://wattswater.eu/gtc/> - Watts maakt hierbij bezwaar tegen elke voorwaarde, anders dan of aanvullend op de voorwaarden van Watts, opgenomen in enige kopers communicatie in welke vorm dan ook, tenzij overeengekomen in een schriftelijk ondertekend door een functionaris van Watts.

WATTS®

Watts Benelux
Beernemsteenweg 77A • 8750 Wingene • België
Bezoekadres NL: Kollergang 14 • 6961 LZ Eerbeek • Nederland
Tel +32 51 65 87 08 • Tel NL +31 313 673 700
benelux@wattswater.com • www.wattswater.eu